

**Modulární varná zařízení  
700XP Grilovací deska, EL,  
kombinovaná, 1/1 modul, broušený  
chrom**

POL. #: \_\_\_\_\_

MODEL #: \_\_\_\_\_

PROJEKT # \_\_\_\_\_

SIS # \_\_\_\_\_

AIA # \_\_\_\_\_



371347 (E7IIMDAOMEA)

GRILOVACÍ DESKA, EL,  
KOMBINOVANÁ, ŠÍKMÁ,  
KARTÁČOVANÝ CHROM,  
TOP 800MM

### Zkrácená specifikace

#### Položka č. \_\_\_\_\_

K instalaci na otevřené podestavby nebo přemostění. 2/3 hladký a 1/3 vroubkovaný kartáčovaný chromovaný povrch na vaření. Teplotní rozsah od 100°C do 280°C. Vyjímatelná zásuvka pod deskou pro sběr tuku a mastnoty. Vnější panely z nerezové oceli s povrchem Scotch Brite. Pracovní deska z jednoho kusu lisované nerezové oceli o tloušťce 1,5 mm. Pravoúhlé boční hrany pro plynulé spojení mezi jednotkami.

### Hlavní funkce a vlastnosti

- Určeno pro instalaci na otevřené podestavby, systém přemostění nebo konzolový Cantilever systém.
- Dostatečně velký otvor pro odvod tuků a šťáv do sběrného zásobníku (objem 1.5L), umístěného pod deskou.
- Do otevřené podestavby lze umístit dostatečně velkou sběrnou nádobu na tuk a šťavy (extra příslušenství).
- Bezpečnostní termostat a temstatická regulace.
- Odnímatelný ochranný rám proti ostříku lze bez problémů mýt v myčkách nádobí.
- IPX4 - ochrana proti průniku vody.
- Infračervené topné spirály umístěné přímo pod varnou deskou.
- Přední část desky (cca. 6cm) je bez nuceného vyhřívání. Zabráňuje se tak přepalování odtékajících šťáv a tuků a umožňuje udržování již opečených kousků pokrmů.
- Teplotní rozsah od 120°C do 280°C.
- Kartáčovaný chromovaný povrch se vyznačuje (oproti leštěnému chromovanému povrchu) vyšší odolností vůči poškrábání
- Škrabka pro hladké a vroubkované opékačí desky součástí dodávky.
- Vhodné pro instalaci na pracovní desku.

### Konstrukce

- Grilovací deska KOMBINOVANÁ v poměru 2/3 hladké, 1/3 vroubkovaná
- Nerezové vnější plechy s leštěním Scotch Brite.
- Horní deska o síle 1,5mm vyrobena lisováním z jednoho kusu nerez.
- Boční strany pravoúhlé, zaručující přesné sestavení bloku s minimální, hygienickou spárou.
- Varná plocha 12 mm silná s kartáčovaným chromovaným povrchem pro optimální výsledky grilování a snadné použití.

### Příslušenství v ceně

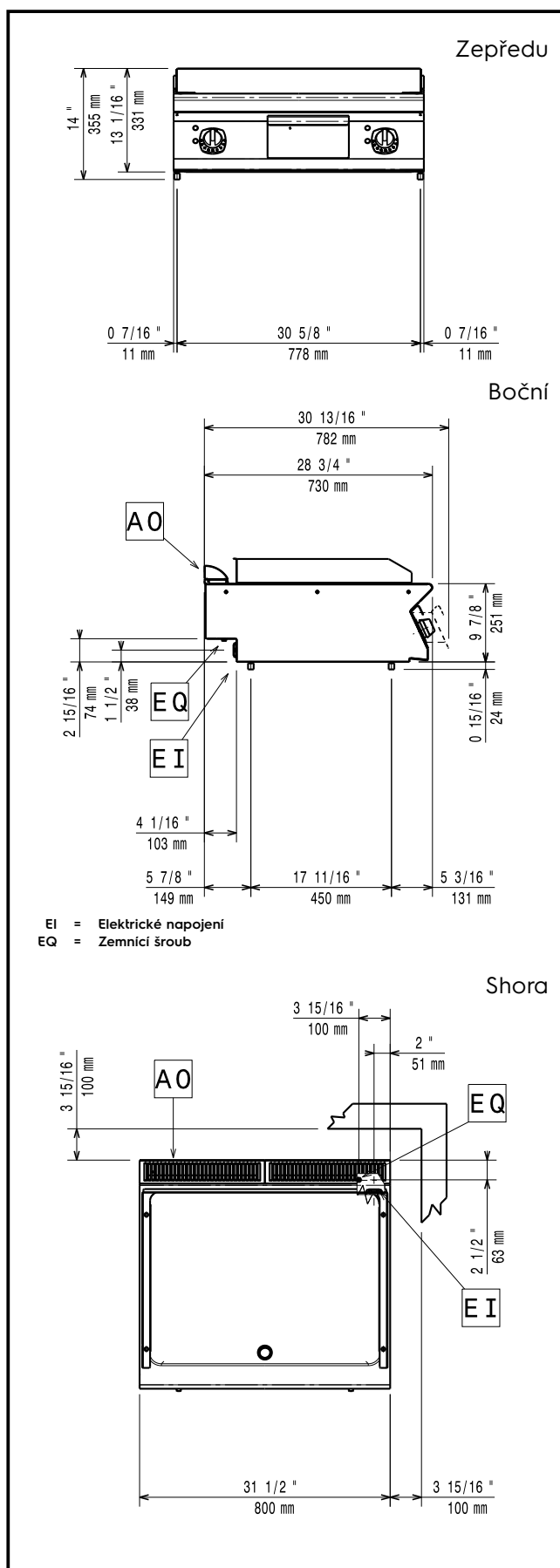
- 1 z Škrabka pro hladké opékačí desky PNC 164255
- 1 z Škrabka pro vroubkované desky (obsahuje také břit pro hladké desky) PNC 206420

### Extra příslušenství

- Škrabka pro hladké opékačí desky PNC 164255
- Sada pásky a silikonu pro utěsnění spár mezi jednotlivými moduly řady 700/900XP při sestavování varného bloku PNC 206086
- Přemostění, délka 800mm, pro umístění zařízení bez podestaveb mezi 2 samostatně stojící moduly PNC 206137

SCHVÁLENO: \_\_\_\_\_

- Přemostění, délka 1000mm, pro umístění zařízení bez podestaveb mezi 2 samostatně stojící moduly PNC 206138
- Přemostění, délka 1200mm, pro umístění zařízení bez podestaveb mezi 2 samostatně stojící moduly PNC 206139
- Přemostění, délka 1400mm, pro umístění zařízení bez podestaveb mezi 2 samostatně stojící moduly PNC 206140
- Přemostění, délka 1600mm, pro umístění zařízení bez podestaveb mezi 2 samostatně stojící moduly PNC 206141
- Zvýšení zadního komínku vč. mřížky - š. 800mm. Výška kompletu 225mm (180mm zvýšení + 45mm mřížka) PNC 206304
- Pomocné madlo pro instalaci na boční stranu modulů řady 700 PNC 206307
- Madlo na zadní stranu, 800mm PNC 206308
- Sada sběrné nádoby na tuk a šňávy (GN 1/3) pro umístění do neutrální podestavby při instalaci opékacích desek v provedení bez podestavby. Sada obsahuje propojovací trubku a držák GN nádoby. PNC 206346
- Drátěná ochranná mřížka na zadní komínek, délka mřížky 400mm. PNC 206400
- Škrabka pro vroubkované desky (obsahuje také břit pro hladké desky) PNC 206420
- Poklop na grilovací desku. PNC 206455
- Pomocné madlo pro instalaci na přední stranu modulů (d: 800mm) PNC 216047
- Pomocné madlo pro instalaci na přední stranu modulů (d: 1200mm) PNC 216049
- Pomocné madlo pro instalaci na přední stranu modulů (d: 1600mm) PNC 216050
- Madlo přední, porcovací, délka 800mm PNC 216186
- Sada 2 bočních krycích panelů (levý a pravý) pro řadu 700. Slouží pro zakrytí boční stěny pouze horního modulu. (250x700mm) PNC 216277



### Elektro

|                        |                     |
|------------------------|---------------------|
| <b>Napětí:</b>         | 400 V/3 ph/50-60 Hz |
| <b>Příprava pro:</b>   | 8.4 kW              |
| <b>Příkon max:</b>     | 8.4 kW              |
| <b>Celkový příkon:</b> | 8.4 kW              |

### Hlavní informace

V případě, že zařízení je instalováno v blízkosti tepelně citlivých ploch a materiálů (např. dřevěný nábytek apod.) je doporučeno zachovat minimální bezpečnostní odstup 150mm od takových materiálů.

|                                       |                     |
|---------------------------------------|---------------------|
| <b>Teplotní rozsah MIN:</b>           | 120 °C              |
| <b>Teplotní rozsah MAX:</b>           | 280 °C              |
| <b>Vnější rozměry, Šířka</b>          | 800 mm              |
| <b>Vnější rozměry, Hloubka</b>        | 730 mm              |
| <b>Vnější rozměry, Výška</b>          | 250 mm              |
| <b>Netto váha:</b>                    | 70 kg               |
| <b>Přepravní váha:</b>                | 71 kg               |
| <b>Přepravní výška:</b>               | 530 mm              |
| <b>Přepravní šířka:</b>               | 820 mm              |
| <b>Přepravní hloubka:</b>             | 860 mm              |
| <b>Přepravní objem:</b>               | 0.37 m <sup>3</sup> |
| <b>Rozměr varné plochy - šířka:</b>   | 730 mm              |
| <b>Rozměr varné plochy - hloubka:</b> | 540 mm              |

Modulární varná zařízení  
 700XP Grilovací deska, EL, kombinovaná, 1/1 modul, broušený chrom

Společnost si vyhrazuje právo provádět změny v produktech bez předchozího upozornění. Všechny informace byly správné v době tisku.